

Общая информация

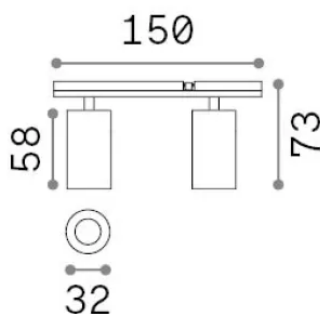
Технический свет - Системы



Еап	8021696329536
Пункт	STICK SPOT DOUBLE 10W 3000K NERO
Установка	Системы
Гарантия	5 years
Общий вес	0.23 kg
Объем	0.00057 m ³

Техническая информация

Вес нетто	0.19 kg
Класс изоляции	III
Индекс защиты	IP20
Согласие	-
Рабочая Температура	-
Dimmer	1
Выходная мощность	48 V DC
Источник питания	-



Информация об источнике

Интегрированный источник	-
Сменный источник	No
Власть	10 W
Выбросы	-
Максимальное потребление	-
Функции LED	LED COB BRIDGELUX
CCT LED	3000 K
Продолжительность LED (t. 25°C)	50 h
CRI	> 90
SDCM	3
Угол светового луча	30°
Световой поток луча	800 lm
Полезный световой поток	-