

Общая информация

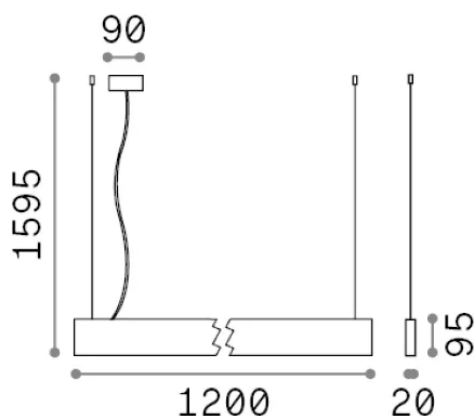
Технический свет - Системы



Ean	8021696268217
Пункт	STEEL SP2 D20 BI-EMISSION WIDE 4000K NERO
Установка	Системы
Гарантия	5 years
Общий вес	2.92 kg
Объем	0.012194 m ³

Техническая информация

Вес нетто	2.55 kg
Класс изоляции	I
Индекс защиты	IP20
Согласие	CE
Рабочая Температура	0° ~ +40 °C
Dimmer	1, 1-10V
Выходная мощность	100-240 V AC 50/60 Hz
Источник питания	In-built, included NO, electronic
Принадлежности включены	Structure linear connector, Luminous corners



Информация об источнике

Интегрированный источник	Integrated LED module
Сменный источник	No
Власть	32 W
Выбросы	Direct + Indirect
Максимальное потребление	max 32 W
Функции LED	LED SMD
CCT LED	4000 K
Продолжительность LED (t. 25°C)	50000 h
CRI	> 90
SDCM	3
Угол светового луча	104+104°
Световой поток луча	5000 lm
Полезный световой поток	2360 lm
Фотобиологический риск	1
Резервная мощность	< 0.50 W