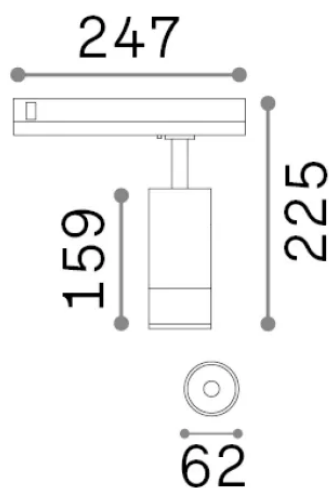


Общая информация

Технический свет - Прожекторы и треки



Еап	8021696302980
Пункт	EOS TR 3-PHASE 15W 3000K DALI NE
Установка	Прожекторы и треки
Гарантия	5 years
Общий вес	0.75 kg
Объем	0.00378 м³

Техническая информация

Вес нетто	0.66 kg
Класс изоляции	II
Индекс защиты	IP20
Согласие	-
Рабочая Температура	-
Dimmer	1
Выходная мощность	220-240 V AC
Источник питания	-

Информация об источнике

Интегрированный источник	-
Сменный источник	No
Власть	15 W
Выбросы	-
Максимальное потребление	-
Функции LED	LED COB BRIDGELUX
CCT LED	3000 K
Продолжительность LED (t. 25°C)	50 h
CRI	> 90
SDCM	3
Угол светового луча	20-55°
Световой поток луча	1700 lm
Полезный световой поток	-