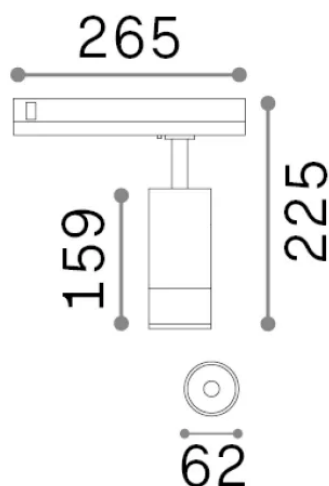


## Общая информация

## Технический свет - Прожекторы и треки



<b>Еап</b>	8021696302942
<b>Пункт</b>	EOS TR 3-PHASE 15W 3000K 1-10V NE
<b>Установка</b>	Прожекторы и треки
<b>Гарантия</b>	5 years
<b>Общий вес</b>	0.75 kg
<b>Объем</b>	0.003675 м³

## Техническая информация

<b>Вес нетто</b>	0.66 kg
<b>Класс изоляции</b>	II
<b>Индекс защиты</b>	IP20
<b>Согласие</b>	CE
<b>Рабочая Температура</b>	0° ~ +40 °C
<b>Dimmer</b>	1, 1-10V
<b>Выходная мощность</b>	220-240 V AC 50/60 Hz
<b>Источник питания</b>	In-built, included NO, electronic
<b>Принадлежности включены</b>	Link 3-phase 1-10V/DALI profile

## Информация об источнике

<b>Интегрированный источник</b>	Integrated LED module
<b>Сменный источник</b>	Replaceable (by qualified operators only)
<b>Власть</b>	15 W
<b>Выбросы</b>	Direct
<b>Максимальное потребление</b>	max 15 W
<b>Функции LED</b>	LED COB BRIDGELUX
<b>ССТ LED</b>	3000 K
<b>Продолжительность LED (t. 25°c)</b>	50000 h
<b>CRI</b>	> 90
<b>SDCM</b>	3
<b>Угол светового луча</b>	20-55°
<b>Световой поток луча</b>	1700 lm
<b>Полезный световой поток</b>	1300 lm
<b>Фотобиологический риск</b>	1
<b>Резервная мощность</b>	< 0.50 W