

## Info generali

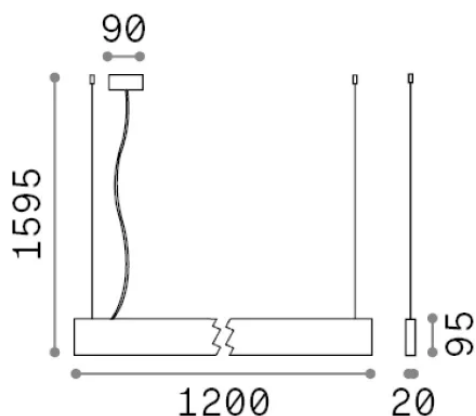
## Tecnico - Sistemi

Ean	8021696268217
Articolo	STEEL SP2 D20 BI-EMISSION WIDE 4000K NERO
Installazione	Sistemi
Garanzia	5 years
Peso lordo	2.92 kg
Volume	0.012285 m <sup>3</sup>



## Info tecniche e installative

Peso netto	2.55 kg
Classe di isolamento	I
Grado di protezione	IP20
Conformità	-
Temperatura d'esercizio	-
Dimmer	1
Alimentazione	100-240 V AC
Alimentatore	-



## Info sorgente e prestazionali

Sorgente integrata	-
Sorgente sostituibile	No
Potenza	32 W
Emissione	-
Consumo massimo	-
Caratteristiche LED	LED SMD
CCT LED	4000 K
Durata LED (t. 25°C)	50 h
CRI	> 90
SDCM	3
Fascio luminoso	104+104°
Flusso sorgente	5000 lm
Flusso utile	-