

Info generali

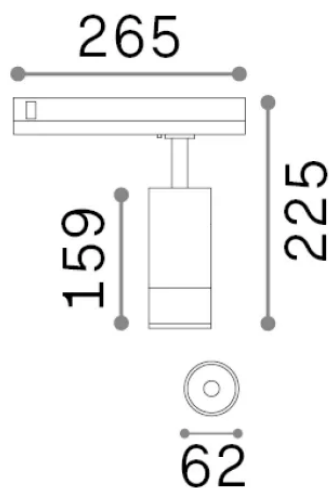
Tecnico - Proiettori e Binari



Ean	8021696302959
Articolo	EOS TR 3-PHASE 15W 3000K 1-10V BI
Installazione	Proiettori e Binari
Garanzia	5 years
Peso lordo	0.75 kg
Volume	0.00378 m ³

Info tecniche e installative

Peso netto	0.66 kg
Classe di isolamento	II
Grado di protezione	IP20
Conformità	-
Temperatura d'esercizio	-
Dimmer	1
Alimentazione	220-240 V AC
Alimentatore	-



Info sorgente e prestazionali

Sorgente integrata	-
Sorgente sostituibile	No
Potenza	15 W
Emissione	-
Consumo massimo	-
Caratteristiche LED	LED COB BRIDGELUX
CCT LED	3000 K
Durata LED (t. 25°C)	50 h
CRI	> 90
SDCM	3
Fascio luminoso	20-55°
Flusso sorgente	1700 lm
Flusso utile	-