

Informations générales

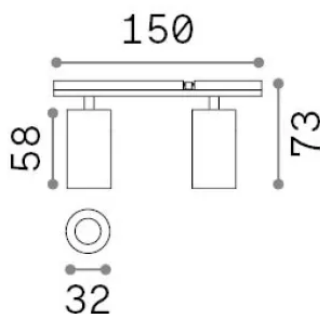
Technique - Systèmes



Ean	8021696329536
Article	STICK SPOT DOUBLE 10W 3000K NERO
Installation	Systèmes
Garantie	5 years
Poids brut	0.23 kg
Le volume	0.00057 m ³

Info technique

Poids net	0.19 kg
Classe d'isolation	III
Indice de protection	IP20
Conformité	-
Température de fonctionnement	-
Dimmer	1
Puissance de sortie	48 V DC
Source de courant	-



Informations sur la source

Source intégrée	-
Source remplaçable	No
la puissance	10 W
Émissions	-
Consommation maximale	-
Caractéristiques LED	LED COB BRIDGELUX
CCT LED	3000 K
Durée LED (t. 25°C)	50 h
CRI	> 90
SDCM	3
Angle de faisceau lumineux	30°
Flux du faisceau lumineux	800 lm
Flux lumineux utile	-