

## Informations générales

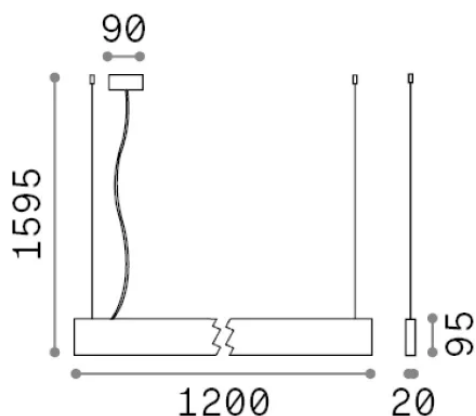
## Technique - Systèmes



Ean	8021696268217
Article	STEEL SP2 D20 BI-EMISSION WIDE 4000K NERO
Installation	Systèmes
Garantie	5 years
Poids brut	2.92 kg
Le volume	0.012285 m <sup>3</sup>

## Info technique

Poids net	2.55 kg
Classe d'isolation	I
Indice de protection	IP20
Conformité	-
Température de fonctionnement	-
Dimmer	1
Puissance de sortie	100-240 V AC
Source de courant	-



## Informations sur la source

Source intégrée	-
Source remplaçable	No
la puissance	32 W
Émissions	-
Consommation maximale	-
Caractéristiques LED	LED SMD
CCT LED	4000 K
Durée LED (t. 25°C)	50 h
CRI	> 90
SDCM	3
Angle de faisceau lumineux	104+104°
Flux du faisceau lumineux	5000 lm
Flux lumineux utile	-