

Informations générales

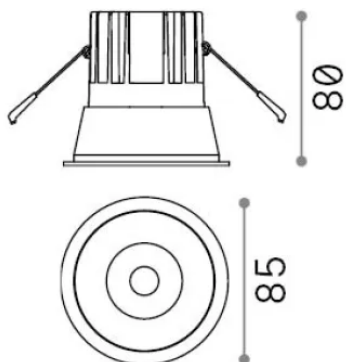
Technique - Lampes à encastrer



Ean	8021696327754
Article	GAME TRIM ROUND 11W 3000K IP65 NE NE
Installation	Lampes à encastrer
Garantie	5 years
Poids brut	0.15 kg
Le volume	0.001573 m ³

Info technique

Poids net	0.07 kg
Classe d'isolation	II
Indice de protection	IP20
Conformité	-
Température de fonctionnement	-
Dimmer	Non-dimmable
Puissance de sortie	220-240 V AC
Source de courant	-



Informations sur la source

Source intégrée	-
Source remplaçable	No
la puissance	11 W
Émissions	-
Consommation maximale	-
Caractéristiques LED	LED COB CREE
CCT LED	3000 K
Durée LED (t. 25°C)	50 h
CRI	> 90
SDCM	3
Angle de faisceau lumineux	36°
UGR Maximum	< 19
Flux du faisceau lumineux	950 lm
Flux lumineux utile	-