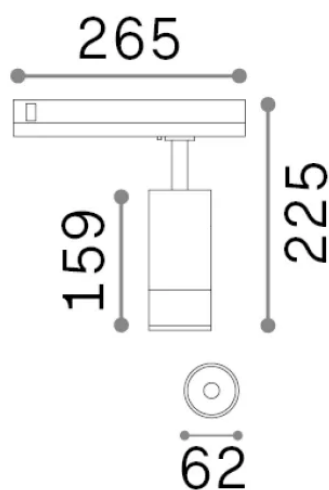


## Informations générales

## Technique - Projecteurs et rails



Ean	8021696302942
Article	EOS TR 3-PHASE 15W 3000K 1-10V NE
Installation	Projecteurs et rails
Garantie	5 years
Poids brut	0.75 kg
Le volume	0.00378 m <sup>3</sup>

## Info technique

Poids net	0.66 kg
Classe d'isolation	II
Indice de protection	IP20
Conformité	-
Température de fonctionnement	-
Dimmer	1
Puissance de sortie	220-240 V AC
Source de courant	-

## Informations sur la source

Source intégrée	-
Source remplaçable	No
la puissance	15 W
Émissions	-
Consommation maximale	-
Caractéristiques LED	LED COB BRIDGELUX
CCT LED	3000 K
Durée LED (t. 25°C)	50 h
CRI	> 90
SDCM	3
Angle de faisceau lumineux	20-55°
Flux du faisceau lumineux	1700 lm
Flux lumineux utile	-