

Informations générales

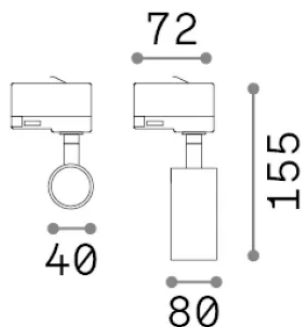
Technique - Projecteurs et rails



Ean	8021696371474
Article	DYNAMITE TR 3-PHASE MINI ROUND NERO
Installation	Projecteurs et rails
Garantie	5 years
Poids brut	0.3 kg
Le volume	0.001563 m ³

Info technique

Poids net	0.15 kg
Classe d'isolation	II
Indice de protection	IP20
Conformité	-
Température de fonctionnement	-
Dimmer	Non-dimmable
Puissance de sortie	220-240 V AC
Source de courant	-



Informations sur la source

Source intégrée	-
Source remplaçable	No
la puissance	GU10 max1 x 28 W
Émissions	-
Consommation maximale	-
Caractéristiques LED	-
CCT LED	-
Durée LED (t. 25°C)	-
CRI	-
Angle de faisceau lumineux	-
Flux lumineux utile	-