

Información general

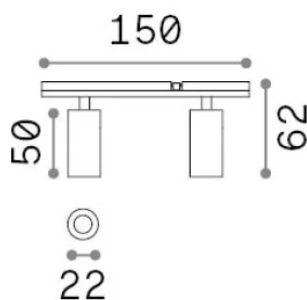
Técnico - Sistemas



| | |
|-------------|----------------------------------|
| Ean | 8021696329512 |
| Artículo | STICK SPOT DOUBLE 06W 3000K NERO |
| Instalación | Sistemas |
| Garantía | 5 years |
| Peso bruto | 0.16 kg |
| Volumen | 0.00057 m ³ |

Información técnica

| | |
|-------------------------------|---------|
| Peso neto | 0.06 kg |
| Clase de aislamiento | III |
| Índice de protección | IP20 |
| Cumplimiento | - |
| Temperatura de funcionamiento | - |
| Dimmer | 1 |
| Salida de potencia | 48 V DC |
| Fuente de alimentación | - |



Información de la fuente

| | |
|------------------------|-------------------|
| Fuente integrada | - |
| Fuente reemplazable | No |
| Poder | 6 W |
| Emisiones | - |
| Consumo máximo | - |
| Características LED | LED COB BRIDGELUX |
| CCT LED | 3000 K |
| Duración LED (t. 25°C) | 50 h |
| CRI | > 90 |
| SDCM | 3 |
| Ángulo del haz de luz | 24° |
| Flujo del haz de luz | 420 lm |
| Luz útil | - |