

Información general

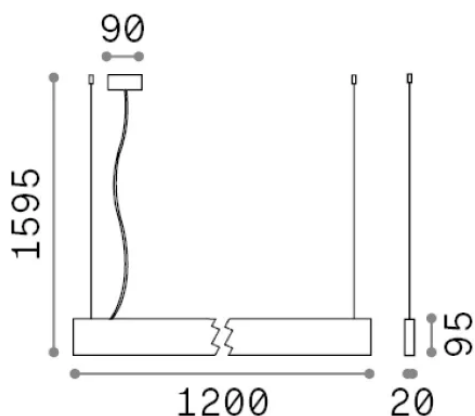
Técnico - Sistemas

Ean	8021696268217
Artículo	STEEL SP2 D20 BI-EMISSION WIDE 4000K NERO
Instalación	Sistemas
Garantía	5 years
Peso bruto	2.92 kg
Volumen	0.012285 m ³



Información técnica

Peso neto	2.55 kg
Clase de aislamiento	I
Índice de protección	IP20
Cumplimiento	-
Temperatura de funcionamiento	-
Dimmer	1
Salida de potencia	100-240 V AC
Fuente de alimentación	-



Información de la fuente

Fuente integrada	-
Fuente reemplazable	No
Poder	32 W
Emisiones	-
Consumo máximo	-
Características LED	LED SMD
CCT LED	4000 K
Duración LED (t. 25°C)	50 h
CRI	> 90
SDCM	3
Ángulo del haz de luz	104+104°
Flujo del haz de luz	5000 lm
Luz útil	-