

Información general

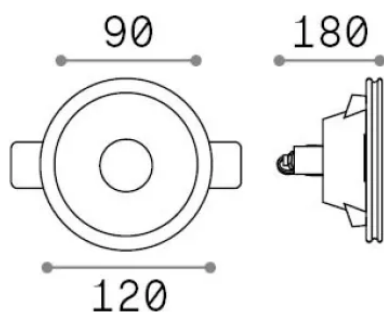
Técnico - Lámpara colgante



| | |
|--------------------|-------------------------|
| Ean | 8021696139012 |
| Artículo | SAMBA FI D90 ROUND |
| Instalación | Lámpara colgante |
| Garantía | 5 years |
| Peso bruto | 0.56 kg |
| Volumen | 0.001729 m ³ |

Información técnica

| | |
|--------------------------------------|--------------|
| Peso neto | 0.42 kg |
| Clase de aislamiento | II |
| Índice de protección | IP20 |
| Cumplimiento | CE |
| Temperatura de funcionamiento | 0° ~ +40 °C |
| Dimmer | Non-dimmable |
| Salida de potencia | 220-240 V AC |
| Fuente de alimentación | Not required |



Información de la fuente

| | |
|----------------------------|-----------------------------------|
| Fuente integrada | Light bulb (not included) |
| Fuente reemplazable | No |
| Poder | GU10 max 1 x 50 W |
| Emisiones | Direct |
| Consumo máximo | - |
| Recomendar bombilla | 108292 GU10 05W 410Lm 3000K CR190 |