

Información general

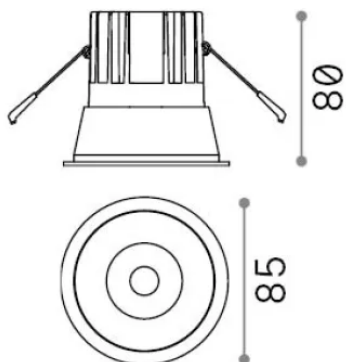
Técnico - Lámpara colgante



| | |
|--------------------|---------------------------------|
| Ean | 8021696285429 |
| Artículo | GAME TRIM ROUND 11W 2700K BI BI |
| Instalación | Lámpara colgante |
| Garantía | 5 years |
| Peso bruto | 0.4 kg |
| Volumen | 0.001634 m ³ |

Información técnica

| | |
|--------------------------------------|--------------|
| Peso neto | 0.35 kg |
| Clase de aislamiento | II |
| Índice de protección | IP20 |
| Cumplimiento | - |
| Temperatura de funcionamiento | - |
| Dimmer | Non-dimmable |
| Salida de potencia | 220-240 V AC |
| Fuente de alimentación | - |



Información de la fuente

| | |
|-------------------------------|--------------|
| Fuente integrada | - |
| Fuente reemplazable | No |
| Poder | 11 W |
| Emisiones | - |
| Consumo máximo | - |
| Características LED | LED COB CREE |
| CCT LED | 2700 K |
| Duración LED (t. 25°C) | 50 h |
| CRI | > 90 |
| SDCM | 3 |
| Ángulo del haz de luz | 36° |
| UGR Máximo | < 19 |
| Flujo del haz de luz | 900 lm |
| Luz útil | - |