

Información general

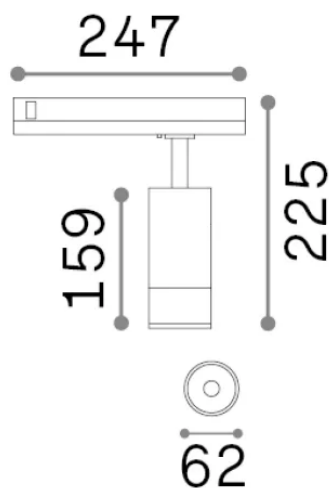
Técnico - Projectores y carriles



Ean	8021696302997
Artículo	EOS TR 3-PHASE 15W 3000K DALI BI
Instalación	Projectores y carriles
Garantía	5 years
Peso bruto	0.75 kg
Volumen	0.00378 m ³

Información técnica

Peso neto	0.66 kg
Clase de aislamiento	II
Índice de protección	IP20
Cumplimiento	-
Temperatura de funcionamiento	-
Dimmer	1
Salida de potencia	220-240 V AC
Fuente de alimentación	-



Información de la fuente

Fuente integrada	-
Fuente reemplazable	No
Poder	15 W
Emisiones	-
Consumo máximo	-
Características LED	LED COB BRIDGELUX
CCT LED	3000 K
Duración LED (t. 25°C)	50 h
CRI	> 90
SDCM	3
Ángulo del haz de luz	20-55°
Flujo del haz de luz	1700 lm
Luz útil	-