

## Información general

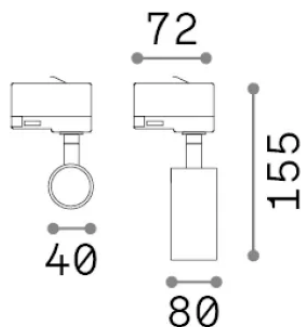
### Técnico - Proyectores y carriles



<b>Ean</b>	8021696371474
<b>Artículo</b>	DYNAMITE TR 3-PHASE MINI ROUND NERO
<b>Instalación</b>	Proyectores y carriles
<b>Garantía</b>	5 years
<b>Peso bruto</b>	0.3 kg
<b>Volumen</b>	0.001563 m <sup>3</sup>

## Información técnica

<b>Peso neto</b>	0.15 kg
<b>Clase de aislamiento</b>	II
<b>Índice de protección</b>	IP20
<b>Cumplimiento</b>	-
<b>Temperatura de funcionamiento</b>	-
<b>Dimmer</b>	Non-dimmable
<b>Salida de potencia</b>	220-240 V AC
<b>Fuente de alimentación</b>	-



## Información de la fuente

<b>Fuente integrada</b>	-
<b>Fuente reemplazable</b>	No
<b>Poder</b>	GU10 max1 x 28 W
<b>Emisiones</b>	-
<b>Consumo máximo</b>	-
<b>Características LED</b>	-
<b>CCT LED</b>	-
<b>Duración LED (t. 25°C)</b>	-
<b>CRI</b>	-
<b>Ángulo del haz de luz</b>	-
<b>Luz útil</b>	-