

## Allgemeine Information

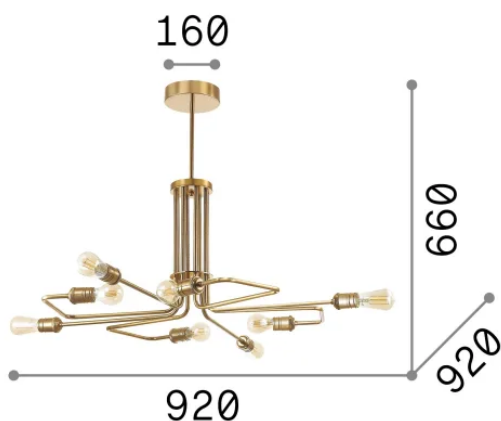
## Innen - Aufhängung



<b>Ean</b>	8021696160269
<b>Artikel</b>	TRIUMPH SP8
<b>Installation</b>	Aufhängung
<b>Garantie</b>	5 years
<b>Bruttogewicht</b>	5.4 kg
<b>Volumen</b>	0.03708 m <sup>3</sup>

## Technische Information

<b>Nettogewicht</b>	3.64 kg
<b>Isolationsklasse</b>	I
<b>Schutzindex</b>	IP20
<b>Einhaltung</b>	-
<b>Betriebstemperatur</b>	-
<b>Dimmer</b>	Non-dimmable
<b>Leistung</b>	220-240 V AC
<b>Energieversorgung</b>	-



## Quellinfo

<b>Integrierte Quelle</b>	-
<b>Austauschbare Quelle</b>	No
<b>Leistung</b>	E27 max 8 x 42 W
<b>Emissionen</b>	-
<b>Maximaler Verbrauch</b>	-