

Allgemeine Information

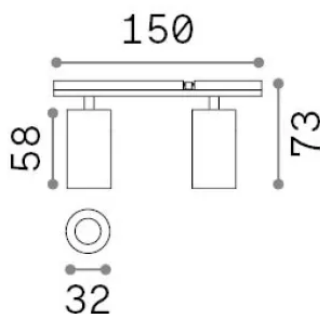
Technisch - Systeme



Ean	8021696329536
Artikel	STICK SPOT DOUBLE 10W 3000K NERO
Installation	Systeme
Garantie	5 years
Bruttogewicht	0.23 kg
Volumen	0.00057 m ³

Technische Information

Nettogewicht	0.19 kg
Isolationsklasse	III
Schutzindex	IP20
Einhaltung	-
Betriebstemperatur	-
Dimmer	1
Leistung	48 V DC
Energieversorgung	-



Quellinfo

Integrierte Quelle	-
Austauschbare Quelle	No
Leistung	10 W
Emissionen	-
Maximaler Verbrauch	-
Merkmale LED	LED COB BRIDGELUX
CCT LED	3000 K
Dauer LED (t. 25°C)	50 h
CRI	> 90
SDCM	3
Lichtstrahlwinkel	30°
Lichtstrahlfluss	800 lm
Nützlicher Lichtstrom	-