

## Allgemeine Information

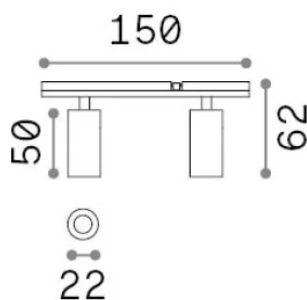
## Technisch - Systeme



Ean	8021696329512
Artikel	STICK SPOT DOUBLE 06W 3000K NERO
Installation	Systeme
Garantie	5 years
Bruttogewicht	0.16 kg
Volumen	0.00057 m <sup>3</sup>

## Technische Information

Nettogewicht	0.06 kg
Isolationsklasse	III
Schutzindex	IP20
Einhaltung	-
Betriebstemperatur	-
Dimmer	1
Leistung	48 V DC
Energieversorgung	-



## Quellinfo

Integrierte Quelle	-
Austauschbare Quelle	No
Leistung	6 W
Emissionen	-
Maximaler Verbrauch	-
Merkmale LED	LED COB BRIDGELUX
CCT LED	3000 K
Dauer LED (t. 25°C)	50 h
CRI	> 90
SDCM	3
Lichtstrahlwinkel	24°
Lichtstrahlfluss	420 lm
Nützlicher Lichtstrom	-