

Allgemeine Information

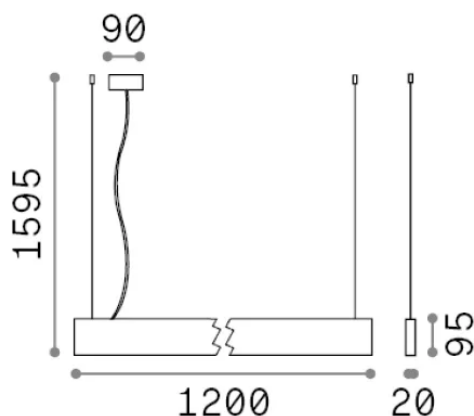
Technisch - Systeme

Ean	8021696268217
Artikel	STEEL SP2 D20 BI-EMISSION WIDE 4000K NERO
Installation	Systeme
Garantie	5 years
Bruttogewicht	2.92 kg
Volumen	0.012285 m ³



Technische Information

Nettogewicht	2.55 kg
Isolationsklasse	I
Schutzindex	IP20
Einhaltung	-
Betriebstemperatur	-
Dimmer	1
Leistung	100-240 V AC
Energieversorgung	-



Quellinfo

Integrierte Quelle	-
Austauschbare Quelle	No
Leistung	32 W
Emissionen	-
Maximaler Verbrauch	-
Merkmale LED	LED SMD
CCT LED	4000 K
Dauer LED (t. 25°C)	50 h
CRI	> 90
SDCM	3
Lichtstrahlwinkel	104+104°
Lichtstrahlfluss	5000 lm
Nützlicher Lichtstrom	-