



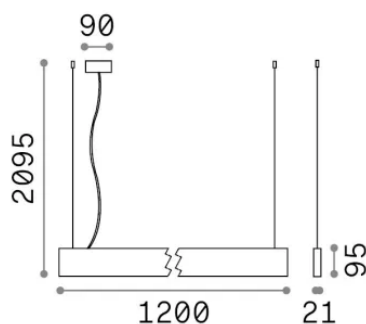
## Allgemeine Information

### Technisch - Systeme

<b>Ean</b>	8021696368832
<b>Artikel</b>	STEEL SP2 D20 BI-EMISSION ACCENT 3000K BIANCO
<b>Installation</b>	Systeme
<b>Garantie</b>	5 years
<b>Bruttogewicht</b>	2.3 kg
<b>Volumen</b>	0.013132 m <sup>3</sup>

## Technische Information

<b>Nettogewicht</b>	1.85 kg
<b>Isolationsklasse</b>	I
<b>Schutzindex</b>	IP20
<b>Einhaltung</b>	CE
<b>Betriebstemperatur</b>	0° ~ +40 °C
<b>Dimmer</b>	1, 1-10V
<b>Leistung</b>	100-240 V AC 50/60 Hz
<b>Energieversorgung</b>	In-built, included NO, electronic



## Quellinfo

<b>Integrierte Quelle</b>	Integrated LED module
<b>Austauschbare Quelle</b>	No
<b>Leistung</b>	38 W
<b>Emissionen</b>	Direct + Indirect
<b>Maximaler Verbrauch</b>	max 38 W
<b>Merkmale LED</b>	LED SMD
<b>CCT LED</b>	3000 K
<b>Dauer LED (t. 25°C)</b>	50000 h
<b>CRI</b>	> 90
<b>SDCM</b>	3
<b>Lichtstrahlwinkel</b>	44+104°
<b>UGR Maximal</b>	< 19
<b>Lichtstrahlfluss</b>	4800 lm
<b>Nützlicher Lichtstrom</b>	3050 lm
<b>Photobiologisches Risiko</b>	1
<b>Standby-Leistung</b>	< 0.50 W