

## Allgemeine Information

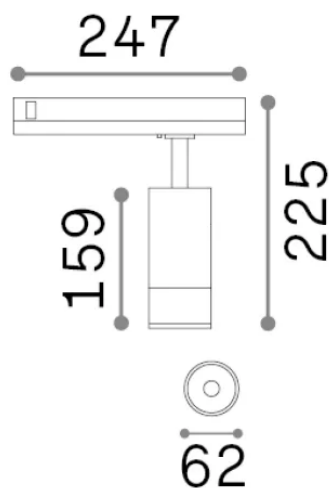
## Technisch - Strahler und Schienen



<b>Ean</b>	8021696302997
<b>Artikel</b>	EOS TR 3-PHASE 15W 3000K DALI BI
<b>Installation</b>	Strahler und Schienen
<b>Garantie</b>	5 years
<b>Bruttogewicht</b>	0.75 kg
<b>Volumen</b>	0.00378 m <sup>3</sup>

## Technische Information

<b>Nettogewicht</b>	0.66 kg
<b>Isolationsklasse</b>	II
<b>Schutzindex</b>	IP20
<b>Einhaltung</b>	-
<b>Betriebstemperatur</b>	-
<b>Dimmer</b>	1
<b>Leistung</b>	220-240 V AC
<b>Energieversorgung</b>	-



## Quellinfo

<b>Integrierte Quelle</b>	-
<b>Austauschbare Quelle</b>	No
<b>Leistung</b>	15 W
<b>Emissionen</b>	-
<b>Maximaler Verbrauch</b>	-
<b>Merkmale LED</b>	LED COB BRIDGELUX
<b>CCT LED</b>	3000 K
<b>Dauer LED (t. 25°C)</b>	50 h
<b>CRI</b>	> 90
<b>SDCM</b>	3
<b>Lichtstrahlwinkel</b>	20-55°
<b>Lichtstrahlfluss</b>	1700 lm
<b>Nützlicher Lichtstrom</b>	-