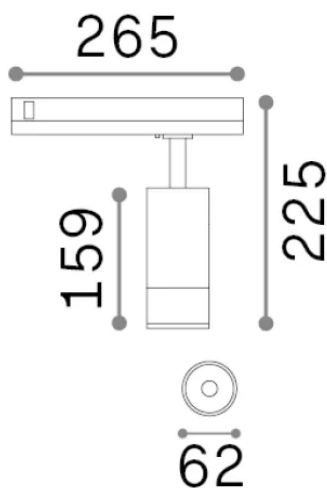


Allgemeine Information

Technisch - Strahler und Schienen



Ean	8021696302942
Artikel	EOS TR 3-PHASE 15W 3000K 1-10V NE
Installation	Strahler und Schienen
Garantie	5 years
Bruttogewicht	0.75 kg
Volumen	0.00378 m ³

Technische Information

Nettogewicht	0.66 kg
Isolationsklasse	II
Schutzindex	IP20
Einhaltung	-
Betriebstemperatur	-
Dimmer	1
Leistung	220-240 V AC
Energieversorgung	-

Quellinfo

Integrierte Quelle	-
Austauschbare Quelle	No
Leistung	15 W
Emissionen	-
Maximaler Verbrauch	-
Merkmale LED	LED COB BRIDGELUX
CCT LED	3000 K
Dauer LED (t. 25°C)	50 h
CRI	> 90
SDCM	3
Lichtstrahlwinkel	20-55°
Lichtstrahlfluss	1700 lm
Nützlicher Lichtstrom	-