

Allgemeine Information

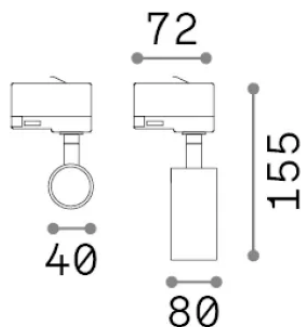
Technisch - Strahler und Schienen



Ean	8021696371474
Artikel	DYNAMITE TR 3-PHASE MINI ROUND NERO
Installation	Strahler und Schienen
Garantie	5 years
Bruttogewicht	0.3 kg
Volumen	0.001563 m ³

Technische Information

Nettogewicht	0.15 kg
Isolationsklasse	II
Schutzindex	IP20
Einhaltung	-
Betriebstemperatur	-
Dimmer	Non-dimmable
Leistung	220-240 V AC
Energieversorgung	-



Quellinfo

Integrierte Quelle	-
Austauschbare Quelle	No
Leistung	GU10 max1 x 28 W
Emissionen	-
Maximaler Verbrauch	-
Merkmale LED	-
CCT LED	-
Dauer LED (t. 25°C)	-
CRI	-
Lichtstrahlwinkel	-
Nützlicher Lichtstrom	-